

## 第7回ヒーローズカップ 関西大会 実施要綱・注意事項

### 日 程

大阪国際大学G 2015年2月1日(日)・8日(日)

代表者会議及びキャプテン会議: 9時00分

開会式: 9時20分

試合開始: 10時30分

- ・雨天決行（警報発令等以外での順延はありません）
- ・駐車場は各チーム7台(バス含む)までとし、駐車券を出します  
バスに変更の場合は、お知らせください。  
駐車券のない車両は構内には入れません。入場時に必ず駐車券を掲示してください。
- ・AM8時00分 開門 バス(大型・マイクロ)の駐車場をご利用のチームは申し出が必要
- ・トイレはグラウンド入口と校舎内に設置
- ・校舎前の自動販売機のところに喫煙場所

### ゲームについて

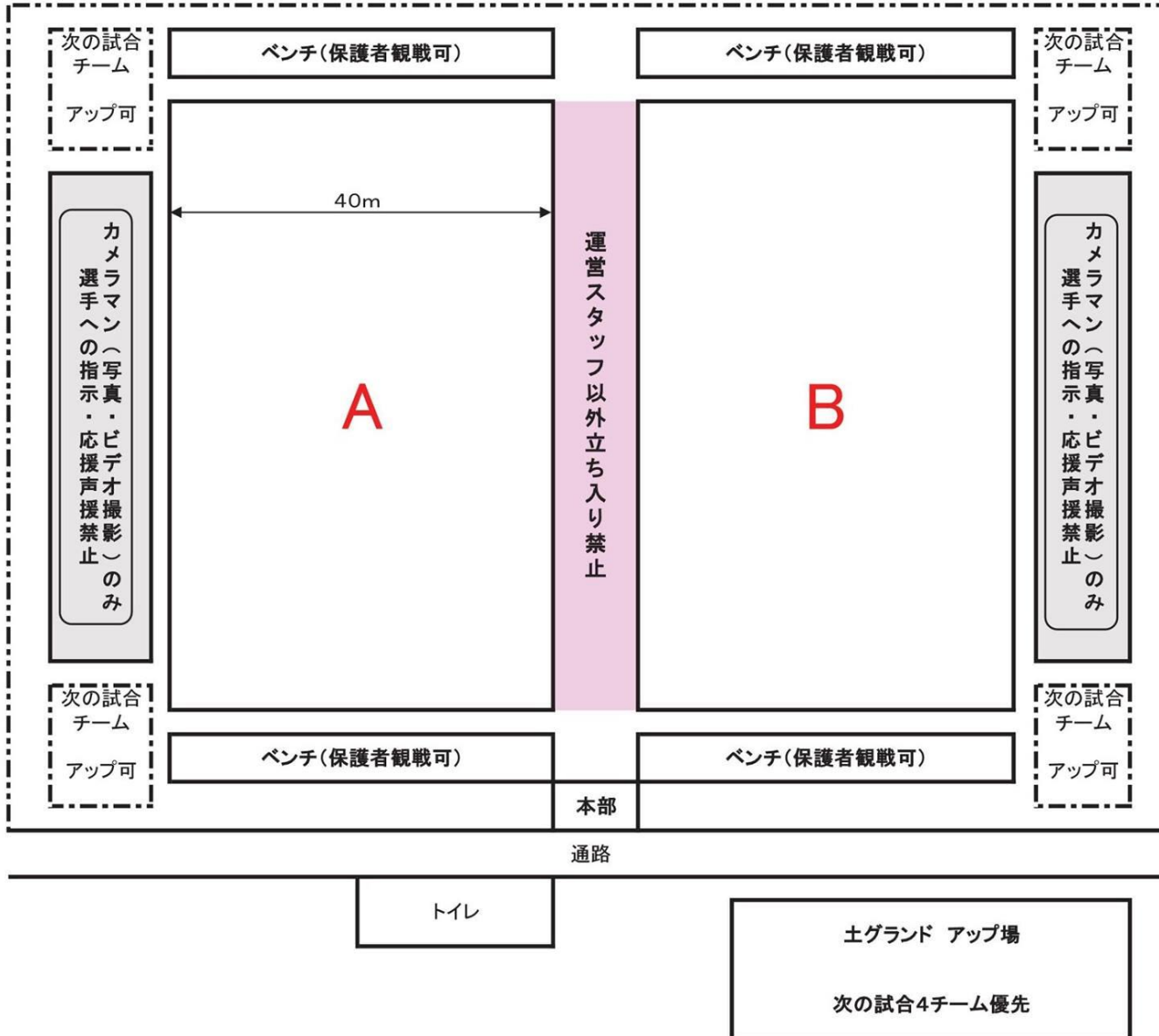
- ・ゲーム時間は12分—3分—12分 トスは、ゲーム前
- ・グラウンド横幅は40m
- ・各トーナメント(4チームトーナメント)の勝敗決定は、  
①トライ数の多いチーム ②同点の場合は抽選とする（負チーム対戦の抽選は行わない）
- ・ゲームの開始、後半の開始はアナウンスします
- ・前半、後半とも終了は鐘の合図がラストワンプレーですがあくまでレフリーの笛に従ってください
- ・ゲーム開始時刻の2分程度前に選手をグラウンド入りさせてください
- ・選手交代は一度に3人までとし、中央にいるスタッフを通して行ってください
- ・各チーム、AR(タッチジャッジ)を1名出してください
- ・ARIは、自チームのゲーム終了直後のゲームを担当していただきます

### 注意事項(グラウンド立入 等)について

- ・選手、コーチ(ベンチ)、保護者観戦はグラウンドのどちらかのインゴールのみとします
- ・AMF後は、ただちにグラウンドより退出してください
- ・ゲームチーム以外の関係者は、フェンス内立入禁止です(次試合のUP除く)
- ・グラウンドサイドに入ることはできません(写真、ビデオ撮影のみ可 ただし、指示・声援禁止)
- ・練習グラウンドは下にある土のグラウンドが使用できます  
ゲーム直前のチームに限り人工芝グラウンドの空いている所でアップできます
- ・構内通路でのUP(パス・キック)厳禁
- ・フェンスに囲まれた人工芝グラウンド内は飲食禁止(特に小さいお子さんのお菓子、ガム)
- ・ベンチからの応援はOKですが、レフリーや相手チームへの非難は謹んでください

◎ グラウンド利用・立入等について、チーム内コーチ、保護者の方へ周知をお願いします。

大阪国際大学グラウンド



# 第7回ヒーローズカップ 関西大会(第1日) 2015年2月1日

## 日程

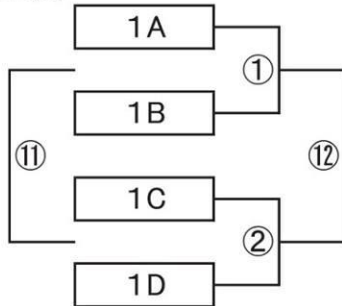
集合	8:30
代表者会議	9:00
キャプテン会議	9:00
開会式	9:20
試合	12分-3分-12分(8分)
コートコート	
① ②	10:30~10:57
③ ④	11:05~11:32
⑤ ⑥	11:40~12:07
⑦ ⑧	12:15~12:42
⑨ ⑩	12:50~13:17
⑪ ⑫	13:25~13:52
⑬ ⑭	14:00~14:27
⑮ ⑯	14:35~15:02
閉会式	ゲーム終了次第

## 参加チーム

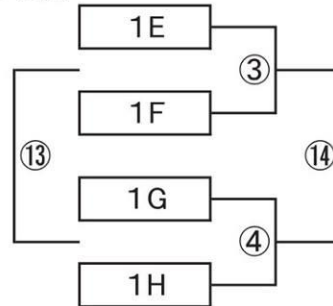
- |            |          |
|------------|----------|
| 1 堺RS      | 9 徳島RS   |
| 2 岡山選抜     | 10 御所RS  |
| 3 東海RS     | 11 OTJ   |
| 4 さぬきRS    | 12 山口合同  |
| 5 阿倍野RS    | 13 西神戸RS |
| 6 大津RS     | 14 加古川RS |
| 7 各務原・大垣RS | 15 アウル洛南 |
| 8 兵庫県RS    | 16 大工大RS |

## 組合せ(2015年1月12日抽選)

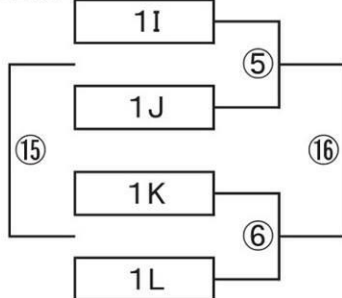
### 第1ブロック



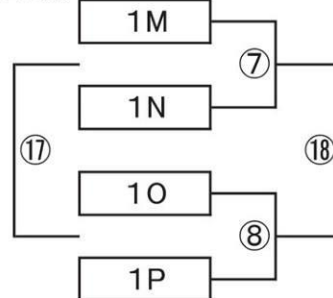
### 第2ブロック



### 第3ブロック



### 第4ブロック



# 第7回ヒーローズカップ 関西大会(第2日) 2015年2月8日

## 日程

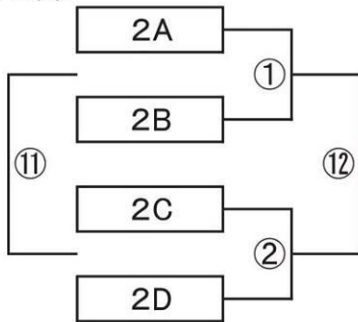
集 合	8:30
代表者会議	9:00
キャプテン会議	9:00
開 会 式	9:20
試 合	12分-3分-12分(8分)
コート Bコート	
① ②	10:30~10:57
③ ④	11:05~11:32
⑤ ⑥	11:40~12:07
⑦ ⑧	12:15~12:42
⑨ ⑩	12:50~13:17
⑪ ⑫	13:25~13:52
⑬ ⑭	14:00~14:27
⑮ ⑯	14:35~15:02
閉会式	ゲーム終了次第

## 参加チーム

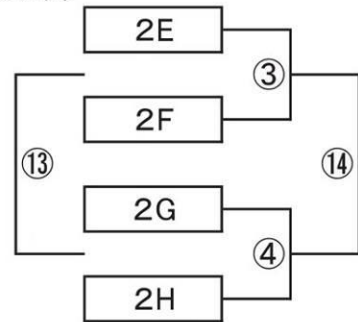
- |          |             |
|----------|-------------|
| 1 高槻RS   | 9 富山MRST    |
| 2 伊丹RS   | 10 枚方RS     |
| 3 尼崎RS   | 11 松大ドルフィンズ |
| 4 一宮RS   | 12 宇摩RS     |
| 5 西宮甲東RS | 13 オール広島    |
| 6 大阪中央RS | 14 吹田RS     |
| 7 京都西RS  | 15 KRとりみ    |
| 8 四日市RS  | 16 芦屋RS     |

## 組合せ(2015年1月12日抽選)

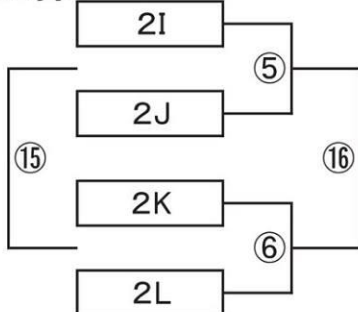
### 第1ブロック



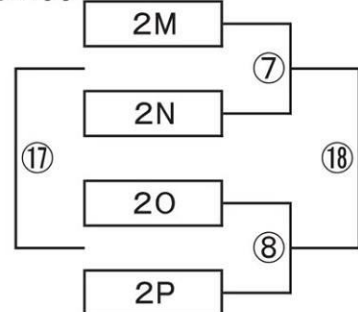
### 第2ブロック



### 第3ブロック



### 第4ブロック



対戦組合せ (1日目 2/1) 第7回ヒーローズカップ 関西大会

第1ブロック

⑨ A 12:50

A 堺 R S

B 岡山選抜

C 東海 R S

D さぬき R S

A 10:30 ①

B 10:30 ②

B 12:50 ⑫

第2ブロック

⑪ A 13:25

E 阿倍野 R S

F 大津 R S

G 各務原・大垣 R S

H 兵庫県 R S

A 11:05 ③

B 11:05 ④

B 13:25 ⑫

第3ブロック

⑬ A 14:00

I 徳島 R S

J 御所 R S

K O T J

L 山口合同

A 11:40 ⑤

B 11:40 ⑥

B 14:00 ⑭

第4ブロック

⑮ A 14:50

M 西神戸 R S

N 加古川 R S

O アウル洛南

P 大工大 R S

A 12:15 ⑦

B 12:15 ⑧

B 14:50 ⑯

対戦組合せ (2日目 2/8) 第7回ヒーローズカップ 関西大会

第1ブロック

⑨ A 12:50

A 高槻 R S

B 伊丹 R S

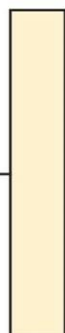
C 尼崎 R S

D 一宮 R S

A 10:30 ①

B 10:30 ②

B 12:50 ⑫



第2ブロック

⑪ A 13:25

E 西宮甲東 R S

F 大阪中央 R S

G 京都西 R S

H 四日市 R S

A 11:05 ③

B 11:05 ④

B 13:25 ⑫



第3ブロック

⑬ A 14:00

I 富山 M R S T

J 枚方 R S

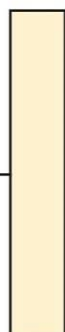
K 松大ドルフィンズ

L 宇摩 R S

A 11:40 ⑤

B 11:40 ⑥

B 14:00 ⑭



第4ブロック

⑮ A 14:50

M オール広島

N 吹田 R S

O KRとりみ

P 芦屋 R S

A 12:15 ⑦

B 12:15 ⑧

B 14:50 ⑯



# 対戦日程 (1日目 2/1)

第7回ヒーローズカップ 関西大会

試合時間	ゲーム	ブロック	Aコート 対戦		ゲーム	ブロック	Bコート 対戦	
10:30 ~ 10:42 10:45 ~ 10:57	①	1	A 堺RS	— B 岡山選抜	②	1	C 東海RS	D さぬきRS
11:05 ~ 11:17 11:20 ~ 11:32	③	2	E 阿倍野RS	— F 大津RS	④	2	G 各務原・大垣RS	H 兵庫県RS
11:40 ~ 11:52 11:55 ~ 12:07	⑤	3	I 徳島RS	— J 御所RS	⑥	3	K OTJ	L 山口合同
12:15 ~ 12:27 12:30 ~ 12:42	⑦	4	M 西神戸RS	— N 加古川RS	⑧	4	O アウル洛南	P 大工大RS
12:50 ~ 13:02 13:05 ~ 13:17	⑨	5	①負	— ②負	⑩	5	①勝	— ②勝
13:25 ~ 13:37 13:40 ~ 13:52	⑪	1	③負	— ④負	⑫	1	③勝	— ④勝
14:00 ~ 14:12 14:15 ~ 14:27	⑬	2	⑤負	— ⑥負	⑭	2	⑤勝	— ⑥勝
14:35 ~ 14:47 14:50 ~ 15:02	⑮	3	⑦負	— ⑧負	⑯	3	⑦勝	— ⑧勝

# 対戦日程 (2日目 2/8)

第7回ヒーローズカップ 関西大会

試合時間	ゲーム	ブロック	Aコート 対戦		ゲーム	ブロック	Bコート 対戦	
10:30 ~ 10:42 10:45 ~ 10:57	①	1	A 高槻RS	— B 伊丹RS	②	1	C 尼崎RS	D 一宮RS
11:05 ~ 11:17 11:20 ~ 11:32	③	2	E 西宮甲東RS	— F 大阪中央RS	④	2	G 京都西RS	H 四日市RS
11:40 ~ 11:52 11:55 ~ 12:07	⑤	3	I 富山MRST	— J 枚方RS	⑥	3	K 松大ドルフィンズ	L 宇摩RS
12:15 ~ 12:27 12:30 ~ 12:42	⑦	4	M オール広島	— N 吹田RS	⑧	4	O KRとりみ	P 芦屋RS
12:50 ~ 13:02 13:05 ~ 13:17	⑨	5	①負	— ②負	⑩	5	①勝	— ②勝
13:25 ~ 13:37 13:40 ~ 13:52	⑪	1	③負	— ④負	⑫	1	③勝	— ④勝
14:00 ~ 14:12 14:15 ~ 14:27	⑬	2	⑤負	— ⑥負	⑭	2	⑤勝	— ⑥勝
14:35 ~ 14:47 14:50 ~ 15:02	⑮	3	⑦負	— ⑧負	⑯	3	⑦勝	— ⑧勝